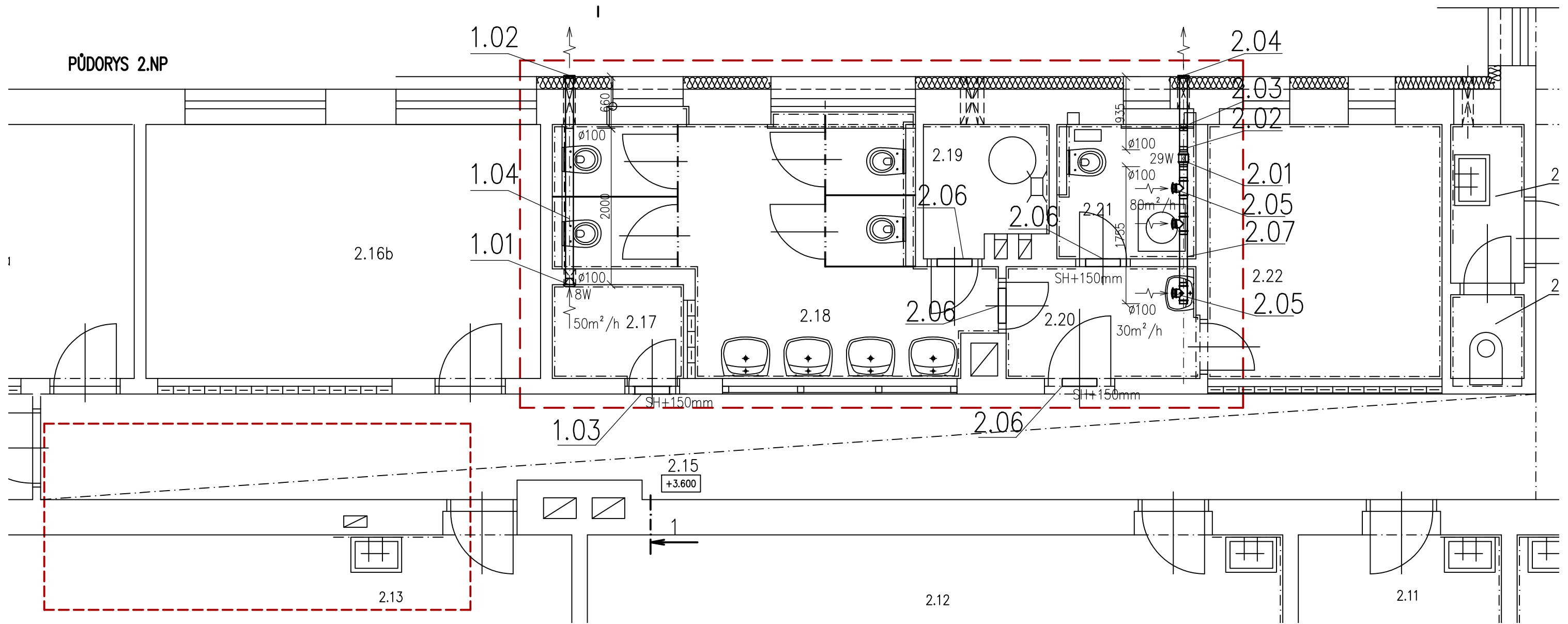
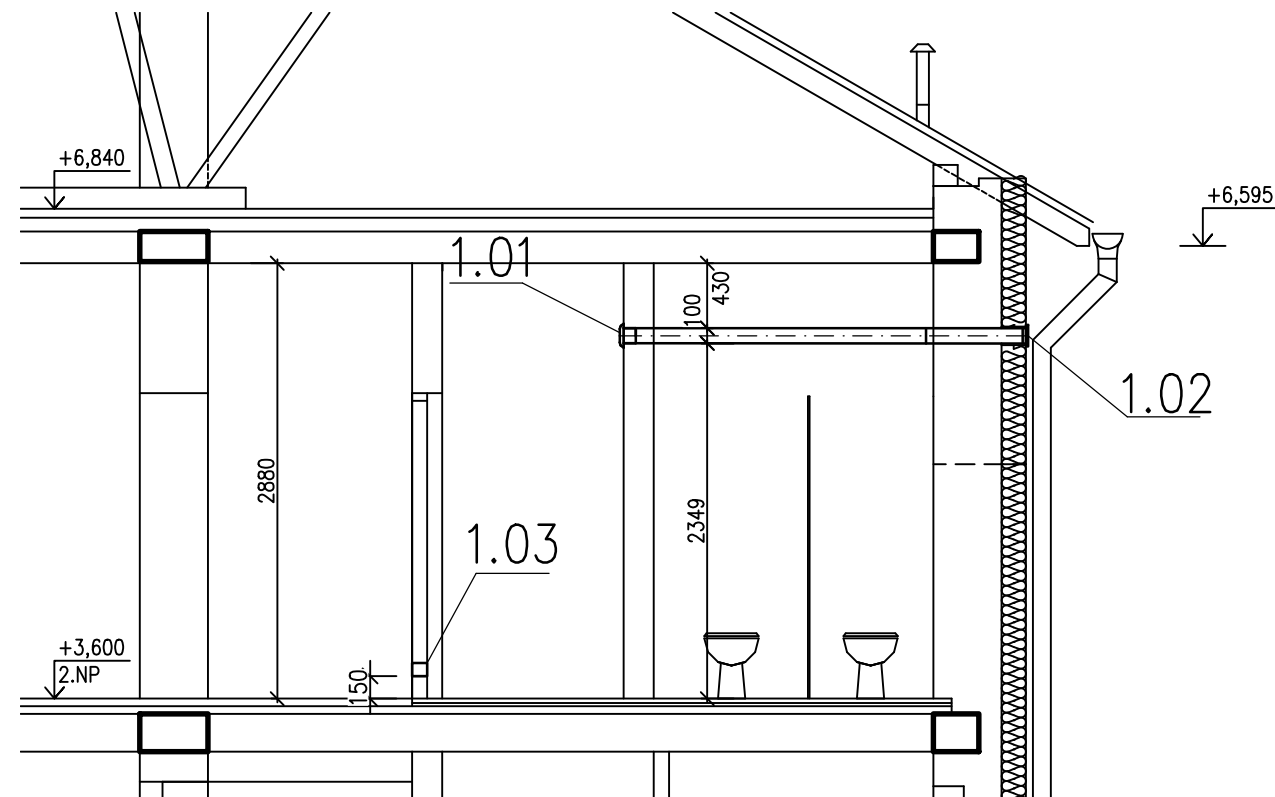


PŮDORYS 2.NP



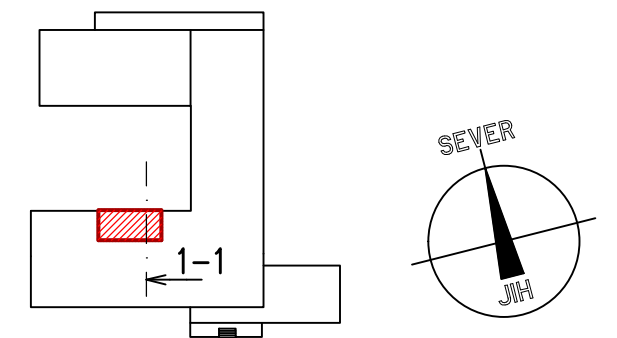
ŘEZ 1-1'



LEGENDA:

Poz. 1.01 až 2.07- viz technická specifikace

SCHEMA OBJEKTU



VYPRACOVAL: Ing.HELENA VALCHÁŘOVÁ	KRESLIL: Ing.HELENA VALCHÁŘOVÁ	VEDOUCÍ PROJEKCE: Ing. LIBOR HOLUB	ZHOTOVITEL IPR spol. s r.o. investice-projekty-realizace Jasenická 1828, 755 01 Vsetín Czech Republic tel/fax 571 431 936
OBJEDNATEL: SUPŠ sklářská Val. Meziříčí		MÍSTO STAVBY: SUPŠ sklářská Val. Meziříčí	ZAKÁZKA: 1340/2021/IPR
NÁZEV AKCE: SUPŠ sklářská Val. Meziříčí - rekonstrukce rozvodů ZTI			STUPEŇ DOK. DPS
OBJEKT: S004 STAVEBNÍ ÚPRAVY V INTERIÉRU BUDOVY	PROFESE: D.1.4. TECHNICKÉ ZAŘÍZENÍ BUDOV		DATUM: ZÁŘÍ 2021
DRUH: D.1.4c VZDUCHOTECHNIKA	NÁZEV VÝKRESU: ZAŘÍZENÍ VZT Č.1 A 2, DÍLČÍ PŮDORYS 2.NP, ŘEZ 1-1'		ARCHÍV: 1340_DPS_S004_D14c_b.dwg FORMÁT: 2xA4
MĚŘÍTKO: 1:50		STAVEBNÍ OBJEKT: S004	Č. VÝKRESU: 01